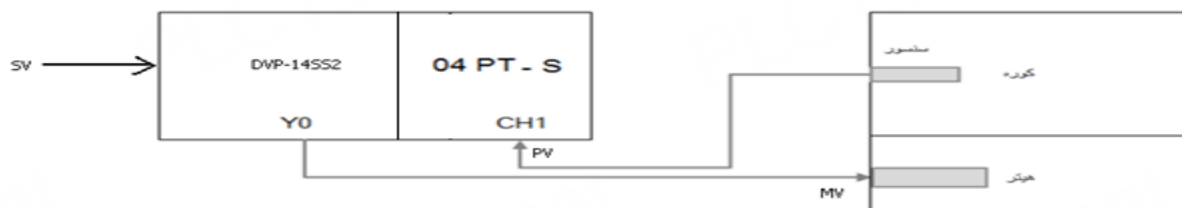


## دستور PID - کنترل دما



هدف کنترل :

- تنظیم خودکار ( Auto tune ) پارامترهای ' PID کنترل ' توسط PLC برای کنترل دمای یک کوره در دمای 80 درجه سانتیگراد
- المان ها :

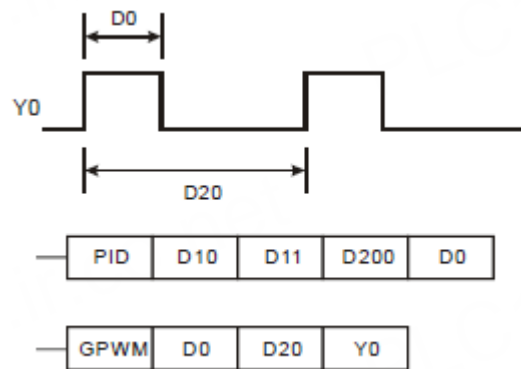
عملکرد	المان
با فعال شدن این فلگ دستور PID اجرا می شود .	M1
با فعال شدن این فلگ ضرایب دستور PID به صورت خودکار تنظیم می شوند .	M1
توسط این خروجی هیتز فعال می شود که به میزان پهنای پالس GPWM روشن می ماند .	Y0
فرمان صادر شده از دستور PID و نتیجه ی محاسبات در این رجیستر ذخیره می شود .	D0
دمای هدف در این رجیستر ذخیره می شود .	D10
مقدار دمای محیط که توسط سنسور PT اندازه گیری شده است در این رجیستر ذخیره می شود .	D11
زمان کل یک سیکل دستور GPWM در این رجیستر ذخیره می شود .	D20
طول مدت زمان نمونه برداری ( Ts ) بر حسب 10ms. هرچه این زمان کمتر باشد دستور PID سریعتر از مقادیر نمونه برداری شده استفاده می کند .	D200

برنامه کنترل :

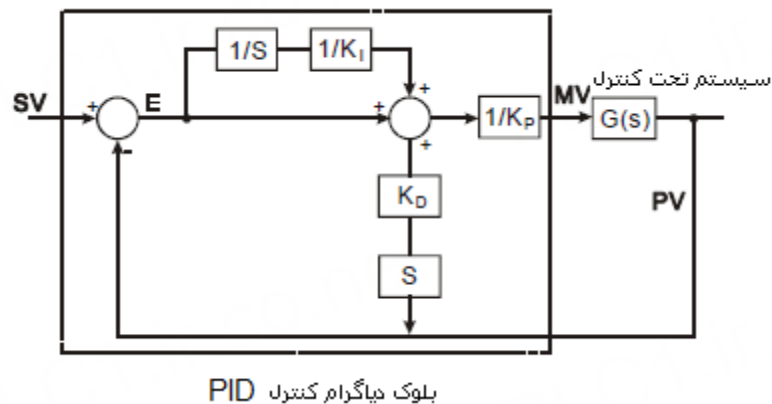


## طرز کار برنامه کنترلی :

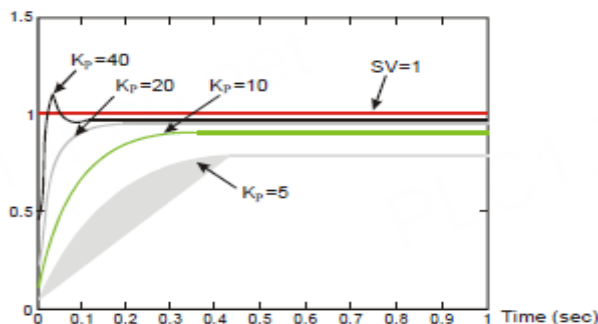
- در این مثال از یک کارت DVP04PT-S برای اندازه گیری دمای یک کوره استفاده می شود و نتایج اندازه گیری دما به PLC منتقل می شود. در دستور PID برای کنترل دقیق و کمترین خطا باید پارامترهای ضریب تناسبی، انتگرالی، مشتق را به درستی انتخاب کنید در غیر این صورت با اجرای تنظیم خودکار پارامترهای PID کنترل، مناسب ترین تنظیمات برای ضرایب PID کنترل توسط PLC انتخاب می شود. بنابراین می توان دمای محیط تحت کنترل را با انحراف بسیار کم (کم تر از 0.5 درجه سانتیگراد) ثابت نگه داشت. با فعال کردن فلگ M0 و M1 توسط کاربر و اجرای دستور MOV و تنظیم مقدار (D204 = K,3) کلیه پارامترهای PID کنترل به طور خودکار تنظیم می شود. پس از سپری شدن چند دقیقه پارامترهای PID تنظیم شده و اتویون تمام می شود. سپس توسط PLC، مقدار D204 برابر K4 می شود. در این مد دما به روش PID کنترل شده و این مد مختص 'PID کنترل' دما و حفظ دمای کار در حد مطلوب با وجود اغتشاشات و ... می باشد.
- با مقایسه ی دمای اندازه گیری شده از محیط و دمای مطلوب PLC، به عنوان یک کنترل کننده برای تنظیم دمای محیط توسط روش PID اطلاعات را پردازش می کند و براساس میزان انحراف از دمای مطلوب فرمان لازم را صادر می کند. در دستور PID این فرمان در رجیستر D0 ذخیره می شود. مقدار D0 پهنای پالس دستور GPWM را تعیین می کند. بنابراین با اجرای دستور GPWM خروجی Y0 پی ال سی با تابعیت از D0 فعال می شود. بنا براین روشن شدن هیتر در کوره کنترل می شود. بدین ترتیب دمای کوره در دمای مطلوب کنترل می شود.



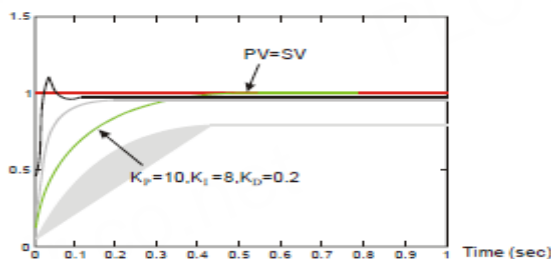
- بلوک دیاگرام کنترل PID در شکل زیر دیده می شود :



- به طور کلی تنظیم ضرایب کنترل PID مستلزم تجربه و آزمایش و در اجرا و کنترل پروسه می باشد. به جز روش اتوتیون که فقط برای کنترل دما است، برای تنظیم پارامترهای  $K_P$ ,  $K_D$ ,  $K_I$  در PID در سایر پروسه ها باید گام های زیر را طی کرد:
- گام اول: مقدار  $K_P$ ,  $K_I$ ,  $K_D$  را 0 و  $K_P$  را 5, 10, 15 یا 40 تنظیم کنید. منحنی های PV در شرایط مختلف در شکل زیر قابل مشاهده است:



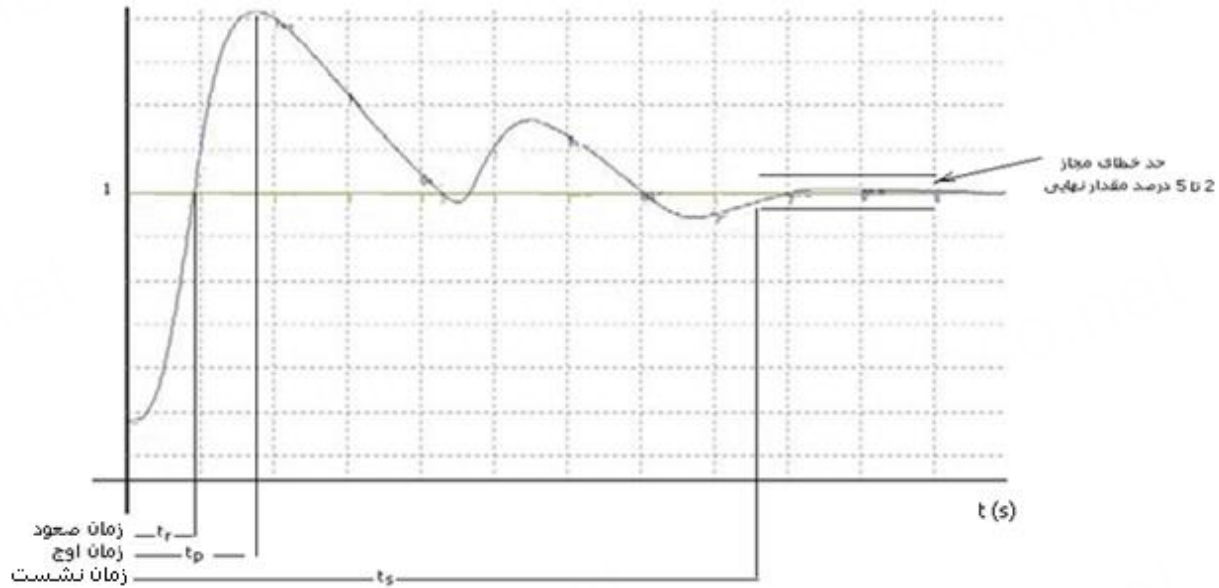
- گام دوم: همانطور که در شکل دیده می شود در صورتیکه  $K_P$  را 40 تنظیم کنیم، در پاسخ سیستم فراجشش یا Overshoot زیاد خواهیم داشت که این مطلوب نیست. با انتخاب  $K_P = 20$  منحنی PV فراجشش نخواهد داشت و با وجود خطای حالت ماندگار به مقدار مطلوب نزدیک تر خواهد شد. اما چون تغییر ناگهانی و سریع پاسخ گذرا داریم پس این انتخاب نیز رد می شود. در صورتیکه  $K_P = 10$  تنظیم شود پاسخ سیستم کندتر بوده و با وجود خطای حالت ماندگار به مقدار مطلوب نزدیک خواهد شد. در صورتیکه  $K_P = 5$  باشد پاسخ بسیار کند بوده و با خطای ماندگار به مقدار  $SV$  نمی رسد پس مناسب نمی باشد.
- گام سوم: با انتخاب  $K_P = 10$  باید  $K_I$  را از کوچک به بزرگ (8 تا 1, 2, 4) انتخاب کنید. به طور کلی  $K_I$  را نباید بزرگتر از  $K_P$  انتخاب کرد و با انتخاب  $K_I$  مناسب خطای حالت ماندگار کاهش می یابد.  $K_D$  را از کوچک به بزرگ (0.01, 0.05, 0.1, 0.2) می توانید انتخاب کنید.  $K_D$  را از 10%  $K_P$  نباید بزرگتر انتخاب کرد. با انتخاب  $K_D$  مناسب، اغتشاش های بزرگ خارجی با سرعت بالا کنترل و تثبیت می شود. در نهایت منحنی PV و  $SV$  به صورت زیر خواهد شد.



همانطور که در شکل دیده می شود، با تنظیم  $K_P$  و  $K_I$  سرعت پاسخ سیستم افزایش پیدا می کند و خطای حالت ماندگار نیز کاهش یافته و به مقدار مطلوب  $SV$  دست خواهیم یافت.

توجه: بایستی ضرایب PID را بنا به شرایط سیستم گرمایش (المنت، روغن، بخار) تنظیم و انتخاب نمود، به طور کلی تنظیم مقادیر PID تا حدی تجربی هم می باشد.

مطابق شکل زیر پاسخ گذرای سیستم های کنترل، غالباً قبل از رسیدن به حالت ماندگار نوسان میرا دارد. در ادامه به معرفی برخی از مشخصات پاسخ گذرای یک سیستم کنترل می پردازیم.



زمان صعود  $t_r$ : زمانی است که طول می کشد تا پاسخ از 10% به 90% مقدار نهایی اش برسد.  $t_r$  سرعت پاسخ را مشخص می کند.

زمان نشست  $t_s$ : زمانی است که طول می کشد تا منحنی پاسخ به محدوده ی معینی حول مقدار نهایی اش برسد و در آن محدوده باقی بماند.

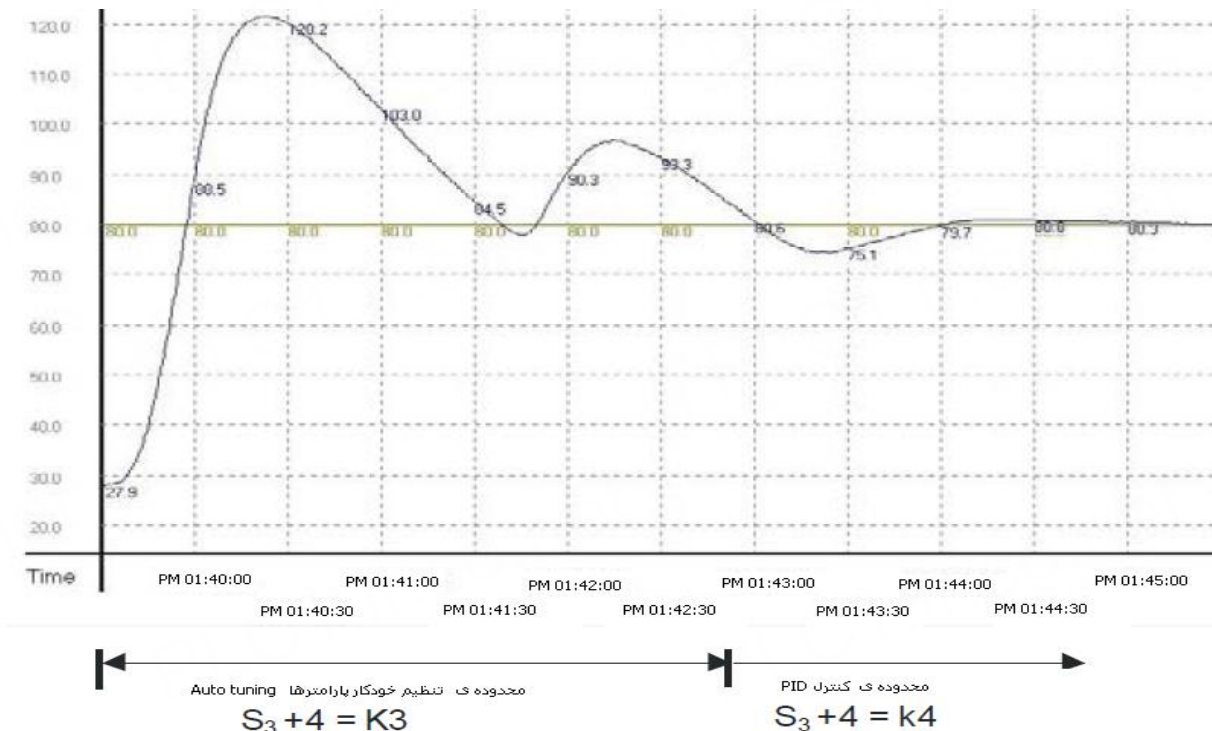
زمان اوج  $t_p$ : زمان لازم برای رسیدن به اولین فراجهش است.

در جدول زیر می توانید ارتباط و تاثیر پارامترهای PID کنترل در مشخصات پاسخ را ببینید.

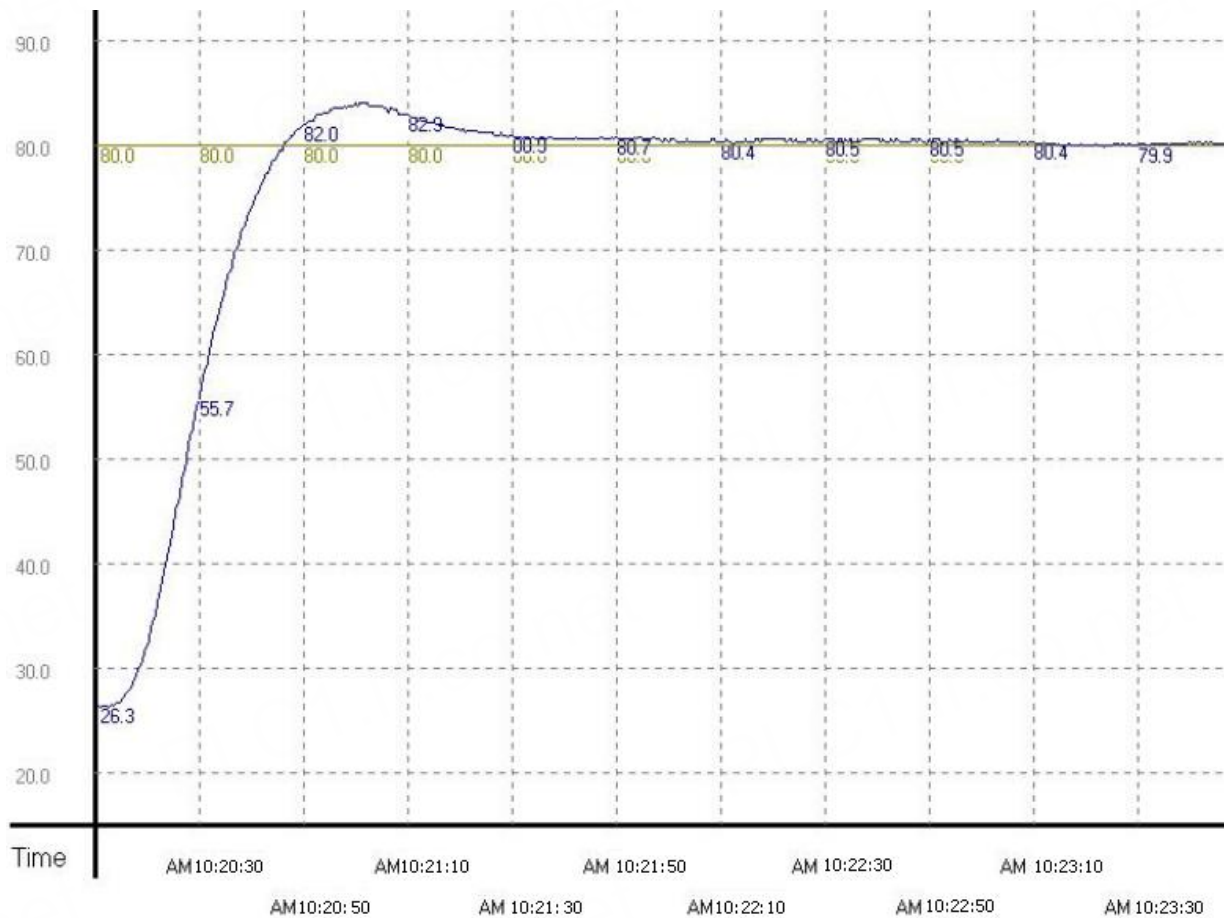
خطای حالت ماندگار	زمان نشست $t_s$	فراجهش	زمان صعود $t_r$	
کاهش	تغییر اندک	افزایش	کاهش	افزایش ضریب $K_p$
حذف	افزایش	افزایش	کاهش	افزایش ضریب $K_I$
تغییر اندک	کاهش	کاهش	تغییر اندک	افزایش ضریب $K_D$

- در دستور PID چندین روش وجود دارد که با توجه به پروسه باید روش مناسب انتخاب شود. در این مثال از روش اتوتیون (Auto tune) یا تنظیم خودکار ضرایب PID استفاده شده است. دقت شود از این روش تنها در کنترل دما می توان استفاده کرد و برای کنترل سرعت و فشار نمی توان از اتوتیون PID استفاده کرد.
- برای کنترل دما، در Delta PLC می توان پارامترهای PID کنترل را اتوتیون کرد تا کلیه ضرایب  $K_p$ ,  $K_D$ ,  $K_I$  توسط PLC تنظیم شود. پس در کنترل دما دیگر نیازی به طی مراحل ذکر شده نمی باشد.
- در شکل های زیر می توانید نتایج بدست آمده از 'Auto tune' را برای دستیابی سریعتر و بهتر به دمای هدف 80 °C را ببینید.

1. تنظیمات اولیه : مناسب ترین ضرایب برای کنترل PID دما انتخاب و اجرا شده و در رجیسترهای D219 ~ D200 ذخیره می شوند . مرحله تنظیم خودکار پارامترها و ' پاسخ گذرا ' در شکل زیر دیده می شود .



2. با استفاده از ضرایب  $K_p$ ,  $K_D$ ,  $K_I$  تنظیم شده منحنی کنترل دما به صورت زیر در خواهد آمد . همانطور که در شکل زیر دیده می شود کنترل PID دما پس از تنظیم خودکار و Auto tuning عملکرد بسیار خوبی دارد و دما در عرض 2 دقیقه به مقدار مطلوب می رسد .



- در این مثال در رجیستر D200 ~ D219 پارامترهای دستور PID ذخیره می شود زیرا در قسمت S3 دستور PID رجیستر D200 به کار برده شد .
- همانطور که در ابتدای برنامه دیده می شود ، در رجیستر D200 زمان نمونه برداری دستور PID دقت برحسب 10ms و در رجیستر D20 زمان یک سیکل اجرای دستور GPWM دقت برحسب 1ms ذخیره می شود . طول این 2 مدت زمان باید برابر با هم تنظیم شود .
- زمان نمونه برداری دستور PID باید 2 برابر زمان نمونه برداری از مقدار کمیت ( PV ) باشد و معمولا بین 6 ~ 2 ثانیه تنظیم می شود .
- در دستور PID , 16 بیتی در قسمت S3 , 20 رجیستر اشغال می شود , در جدول زیر در مورد این که در هر رجیستر چه پارامتری وجود دارد توضیح داده شده است :

• دستور 16 بیتی PID :

PID	S <sub>1</sub>	S <sub>2</sub>	S <sub>3</sub>	D
-----	----------------	----------------	----------------	---

S<sub>1</sub> → (SV) تنظیم مقدار مطلوب

S<sub>2</sub> → (PV) مقدار اندازه گیری شده از محیط

S<sub>3</sub> → پارامترهای دستور PID که باید تنظیم شوند در 20 رجیستر ذخیره می شوند که شماره اولین رجیستر در این قسمت مشخص می شود. در جدول موجود در آخر این مثال این پارامترها توضیح داده شده اند.

D → (MV) مقدار خروجی دستور PID و نتیجه ی محاسبات

شماره	عملکرد	رنج	توضیحات
S <sub>1</sub> +0:	زمان نمونه برداری (T <sub>S</sub> ) (unit: 10ms)	1~2,000 (unit: 10ms)	اگر T <sub>S</sub> کمتر از زمان یکبار اسکن برنامه باشد دستور PID فقط برای یکبار اسکن برنامه اجرا می شود اگر T <sub>S</sub> = 0 دستور PID اجرا نمی شود بنابراین کمترین زمان T <sub>S</sub> باید بیشتر از زمان اسکن برنامه باشد
S <sub>1</sub> +1:	ضریب تناسبی (K <sub>p</sub> )	0~30,000 (%)	در مد اتوماتیک توسط PLC تنظیم می شوند
S <sub>1</sub> +2:	ضریب انتگرالی (K <sub>i</sub> )	0~30,000 (%)	
S <sub>1</sub> +3:	ضریب مشتق (K <sub>d</sub> )	-3,000~30,000 (%)	
S <sub>1</sub> +4:	مسیر کنترل (DIR)	<p>0: کنترل اتوماتیک</p> <p>1: کنترل مستقیم (E = SV - PV)</p> <p>2: کنترل معکوس (E = PV - SV)</p> <p>3: تنظیم خودکار پارامترها با Auto tuning مختص کنترل دما با تکمیل تنظیم پارامترهای K<sub>p</sub>, K<sub>i</sub> و K<sub>d</sub> این مقدار به K4 تغییر می کند در دستور 22 بیتی این قابلیت وجود ندارد</p> <p>این قسمت منحصر برای کنترل دما می باشد و در دستور 22 بیتی استفاده نمی شود</p> <p>4: (با تعیین حد بالا و پایین ضریب انتگرال) کنترل اتوماتیک</p> <p>قابل استفاده در مد های SV_V1.2 / EH2_V1.2 / SA / SA V1.8 و مد های بالاتر / SC V1.6</p> <p>کاربر می تواند مقدار MV را خودش به دلخواه تنظیم کند ؛ 1 کنترل دستی ؛ 7 و آکومولاتور ضریب انتگرال در کنترل PID مطابق با میزان خطا افزایش پیدا می کند در شرایطی که پاسخ سیستم خیلی کند است از این روش می توان استفاده کرد</p> <p>کاربر می تواند مقدار MV را خودش به دلخواه تنظیم کند ؛ 2 کنترل دستی ؛ 8 و افزایش آکومولاتور ضریب انتگرال در کنترل PID متوقف می شود پس از آن که مد کنترل اتوماتیک شد (مد کنترل 5) خروجی PID متناسب با آکومولاتور ضریب انتگرال بر حسب آخرین MV خواهد شد</p>	

<b>S3</b> +5:	حد خطای مجاز-E	0~32,767	مثال: در صورتیکه <b>S3 +5</b> به مقدار 4 تنظیم شود اگر مقدار خطا که از رابطه $E=SV-PV$ بدست می آید بین 4 تا -4 باشد دستور PID برای اصلاح خطا اجرا نمی گردد
<b>S3</b> +6:	حد بالای خروجی تابع (MV)	-32,768~ 32,767	مثال: در صورتیکه <b>S3 +6</b> به مقدار 1000 تنظیم شود اگر مقدار خروجی MV بیشتر از 1000 بشود خروجی 1000 می شود مقدار <b>S3 +6</b> باید بزرگتر مساوی مقدار <b>S3 +7</b> باشد در غیر این صورت مقدار حد بالا و حد پایین خروجی باهم جابه جایی شود
<b>S3</b> +7:	حد پایین خروجی تابع (MV)	-32,768~ 32,767	مثال: در صورتیکه <b>S3 +7</b> به مقدار 1000- تنظیم شود اگر مقدار خروجی MV کمتر از 1000- بشود خروجی 1000- می شود
<b>S3</b> +8:	حد بالای ضریب انتگرال تابع	-32,768~ 32,767	مثال: در صورتیکه <b>S3 +8</b> به مقدار 1000 تنظیم شود اگر ضریب انتگرال تابع بیشتر از 1000 بشود خروجی 1000 می شود و انتگرالگیری متوقف می شود مقدار <b>S3 +8</b> باید بزرگتر مساوی مقدار <b>S3 +9</b> باشد در غیر این صورت مقدار حد بالا و حد پایین خروجی باهم جابه جایی شود
<b>S3</b> +9:	حد پایین ضریب انتگرال تابع	-32,768~ 32,767	مثال: در صورتیکه <b>S3 +9</b> به مقدار 1000- تنظیم شود اگر ضریب انتگرال تابع کمتر از 1000- شود خروجی 1000- می شود و انتگرالگیری متوقف می شود
<b>S3</b> +10,11:	آکومولاتور ضریب انتگرال	رنج اعداد اعشاری ۲۲ بیتی $\pm 2^{+128} \sim \pm 2^{-126}$	برحسب نیاز در مد اتوماتیک یا مد دستی مورد استفاده قرار می گیرد
<b>S3</b> +12:	مقدار قبلی PV	-	مقدار PV قبلی در این رجیستر ذخیره می شود
<b>S3</b> +13: ? <b>S3</b> +19:	برای مختصات تابع		

مقدار PV که در دستور PID مورد استفاده قرار می گیرد باید قبل از اجرای دستور تثبیت شده باشد و به عبارتی مقادیر مختلف خیلی سریع به دستور وارد نشود. اگر از مدل های **DVP04AD / DVP04DA / DVP06XA / DVP04PT** برای کنترل سیستم توسط PID استفاده می کنید باید از طول زمان لازم برای تبدیل داده های آنالوگ به دیجیتال آگاه باشید.

بیشترین خطا در اجرای دستور مربوط به طول زمان نمونه گیری PID می باشد، که همانطور که در جدول بالا توضیح داده شد باید از مدت زمان اسکن برنامه بیشتر باشد. همچنین می توان زمان اسکن برنامه را در ابتدای برنامه طوری تنظیم کرد که ثابت باقی بماند.

عملکرد PID تا حدود زیادی تابع شرایط کار مثل جرم، توان سیستم گرمایش ساز یا سرما ساز و نیاز کاربر می باشد. مثلا در یک پروسه شیمیایی ممکن است **over shoot** خسارت آور باشد ولی زمان رسیدن به دمای مطلوب مهم نباشد. در پروسه ی دیگر ممکن است زمان رسیدن به دمای مطلوب مهم باشد ولی مقدار **over shoot** مهم نباشد. مثل کنترل دمای یک سالن کنفرانس.

دوستان لازم است برای درک مفهوم عملکرد و اثرات ضرایب PID حتما تجربه پیدا کنند و این تجربه را می توان حتی با کنترل لوازم خانگی مثل سماور برقی هم بدست آورد.